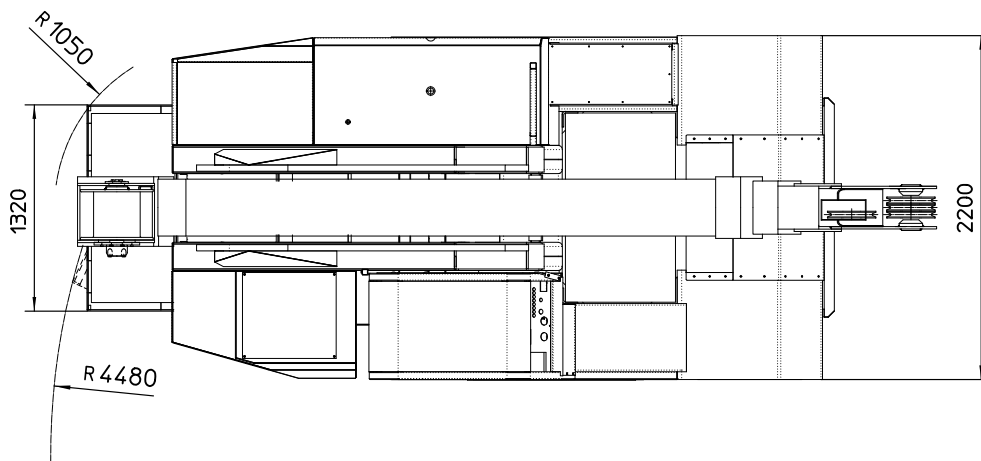
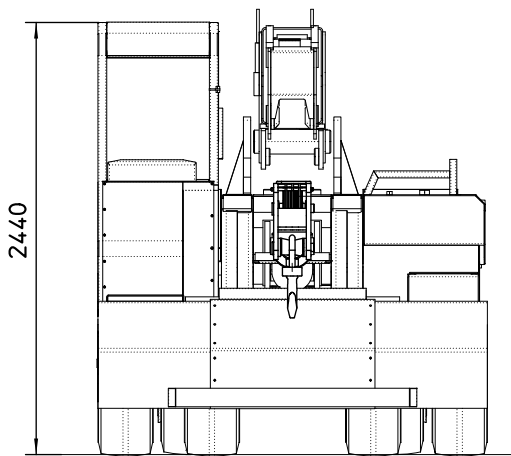
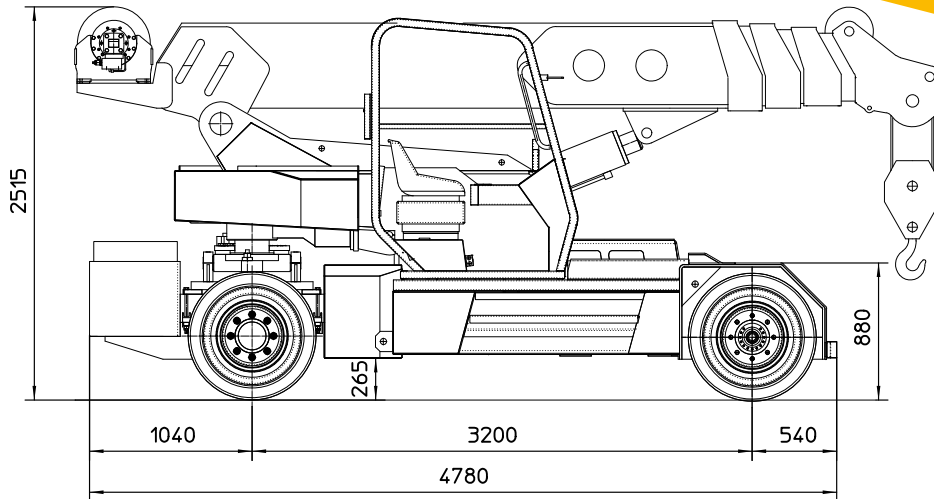


Elektrokran 18t
Grue électrique 18t



Tragfähigkeit Capacité	18.000 kg
Abmessungen HxLxB Dimensions HxLxLarg.	2515x4780x2200 mm
Wenderadius Rayon de braquage	4480 mm
Gewicht Poids	19.230 kg

Elektrokran 18t

- Der Kran ist auch mit Last am Haken mobil
- Kran mit hydraulischer Seilwinde 18t
- hydraulischer Ausleger von 3t

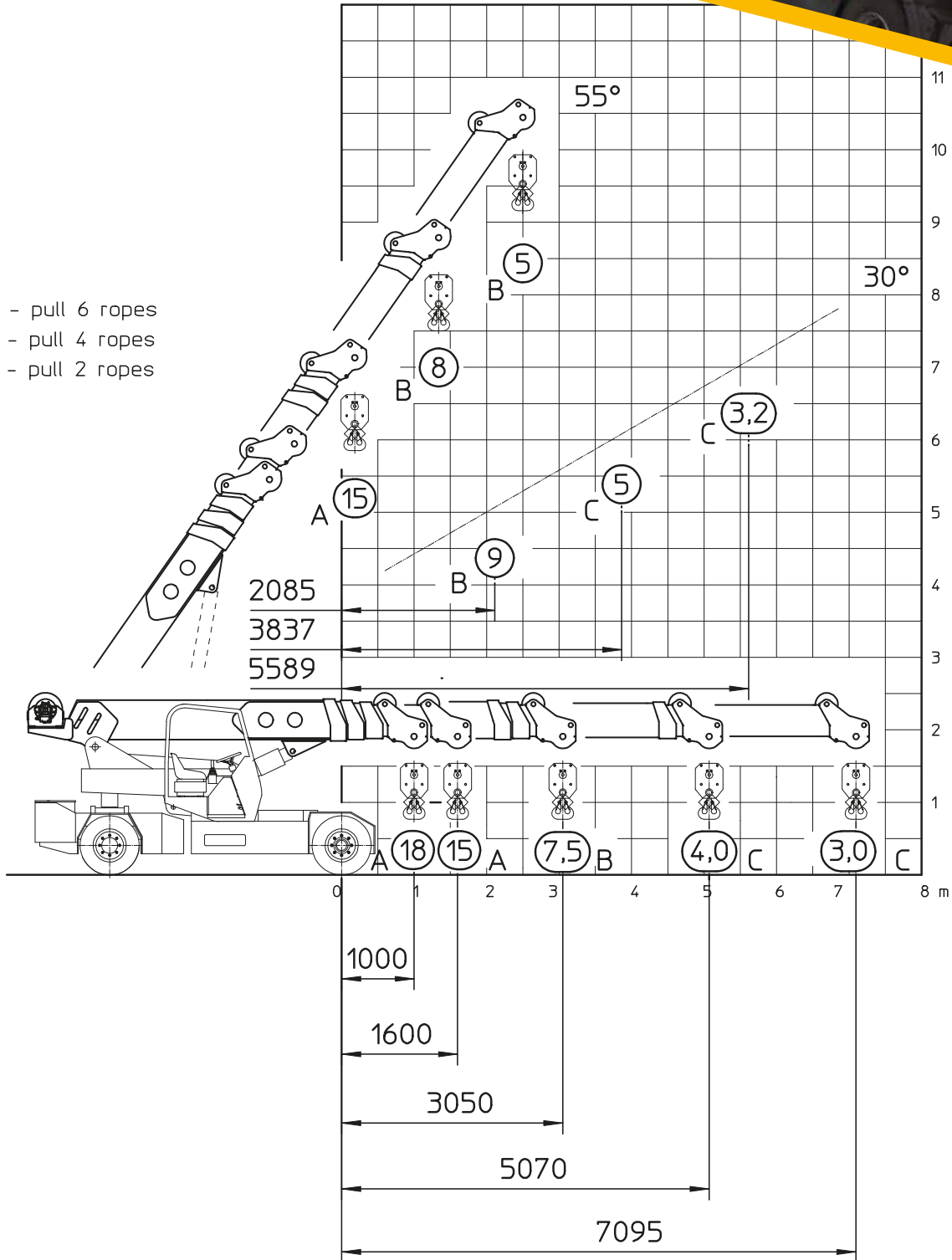
Grue électrique 18t

- grue reste mobile avec le poids au crochet
- grue avec treuil hydraulique de 18t
- grue avec jyb hydraulique de 3t

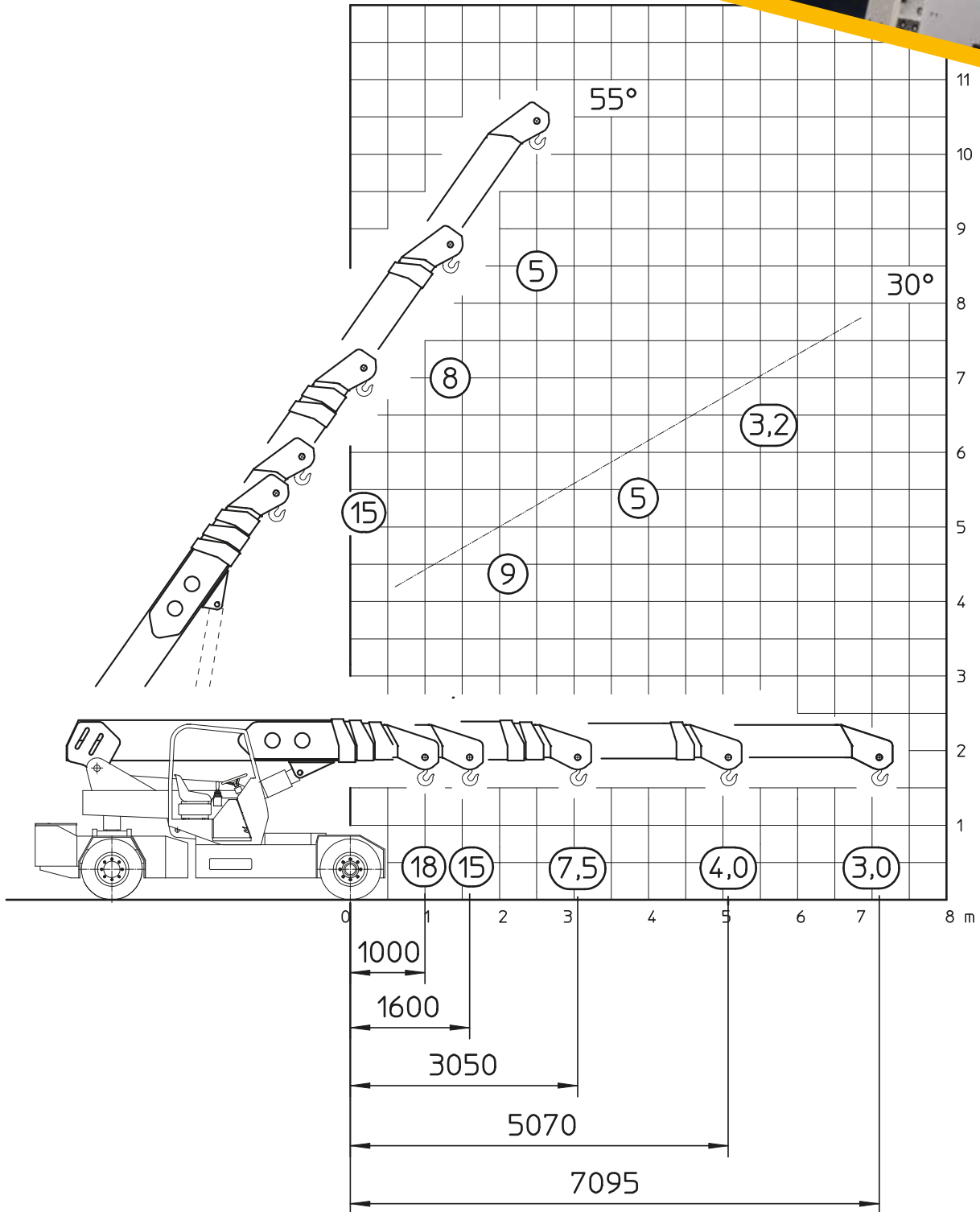
Elektrokran 18t
Grue électrique 18t



- A - pull 6 ropes
- B - pull 4 ropes
- C - pull 2 ropes



Elektrokran 18t
Grue électrique 18t



Elektrokran 18t
Grue électrique 18t

