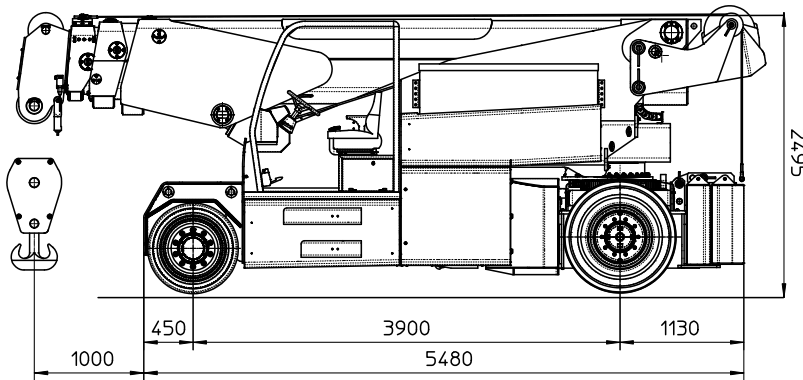
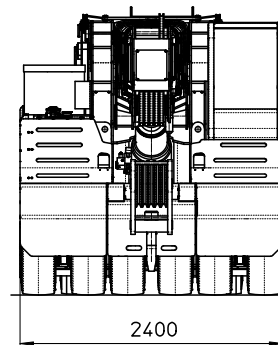
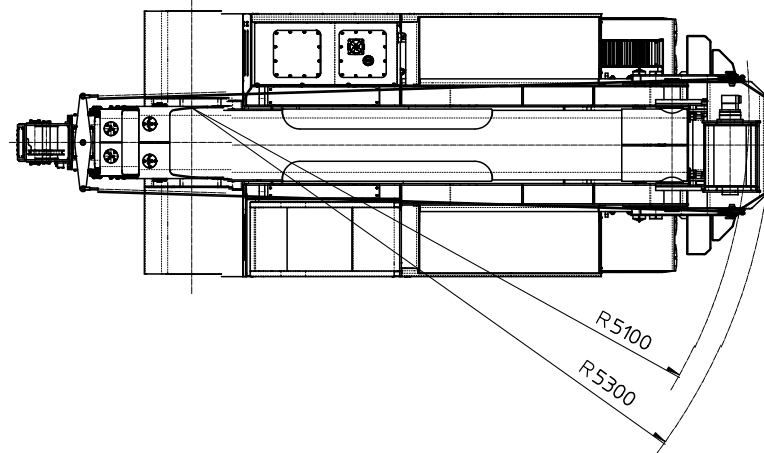
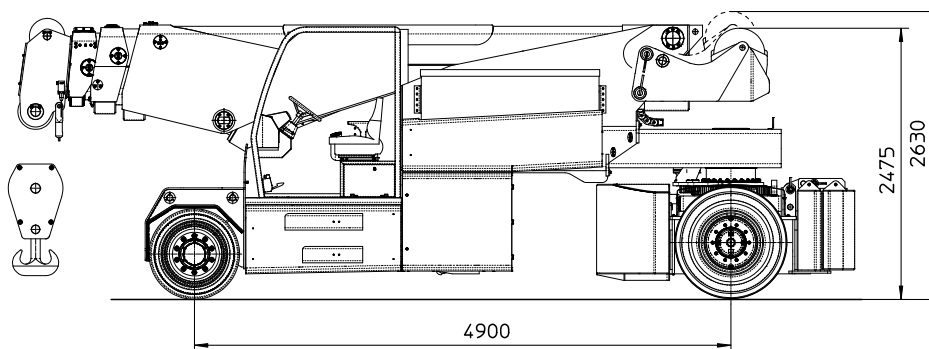


Elektrokran 37-60t

Grue électrique 37-60t



Tragfähigkeit <i>Capacité</i>	60.000 kg
Abmessungen HxLxB <i>Dimensions HxLxLarg.</i>	2495x5480x2400 mm
Wenderadius <i>Rayon de braquage</i>	5300 mm
Gewicht <i>Poids</i>	9800 kg



Elektrokran 37-60t

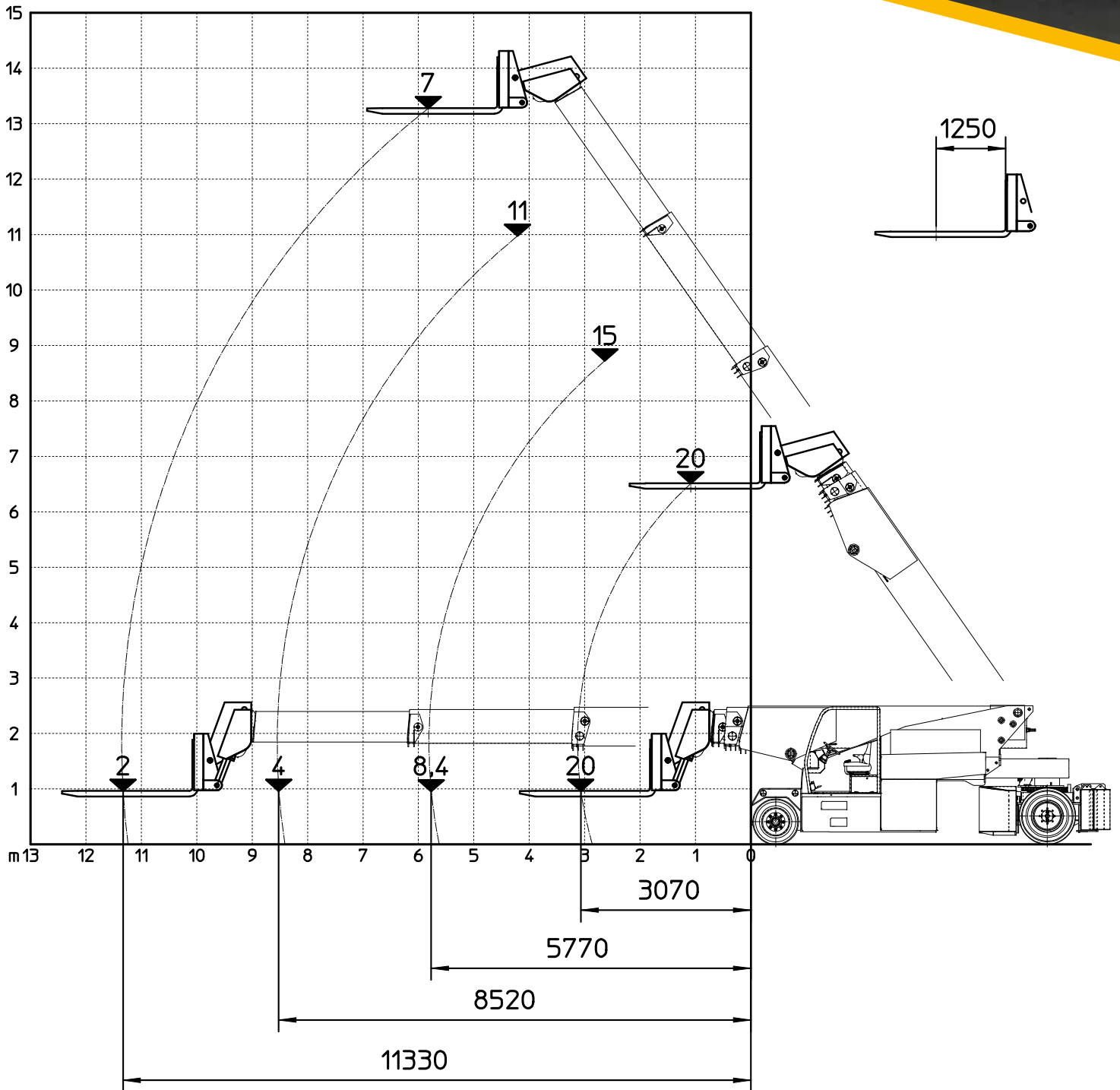
- Kran mit Gegengewicht = Konfiguration 60t
- Der Kran ist auch mit Last am Haken mobil
- negative Neigung des Teleskoparms
- Palettengabel 20t
- hydraulischer Ausleger bis 8t, hydraulisch klappbar bis 50°
- auf Anfrage: Kran mit Fernsteuerung durch den Bediener

Grue électrique 37-60t

- grue avec contrepoids = configuration 60t
- la grue reste mobile avec le poids au crochet
- inclinaison négative du bras télescopique
- palonnier de fourches de 20t
- jyb hydraulique de 8t inclinable hydrauliquement de 50°
- sur demande: grue téléguidée par l'opérateur

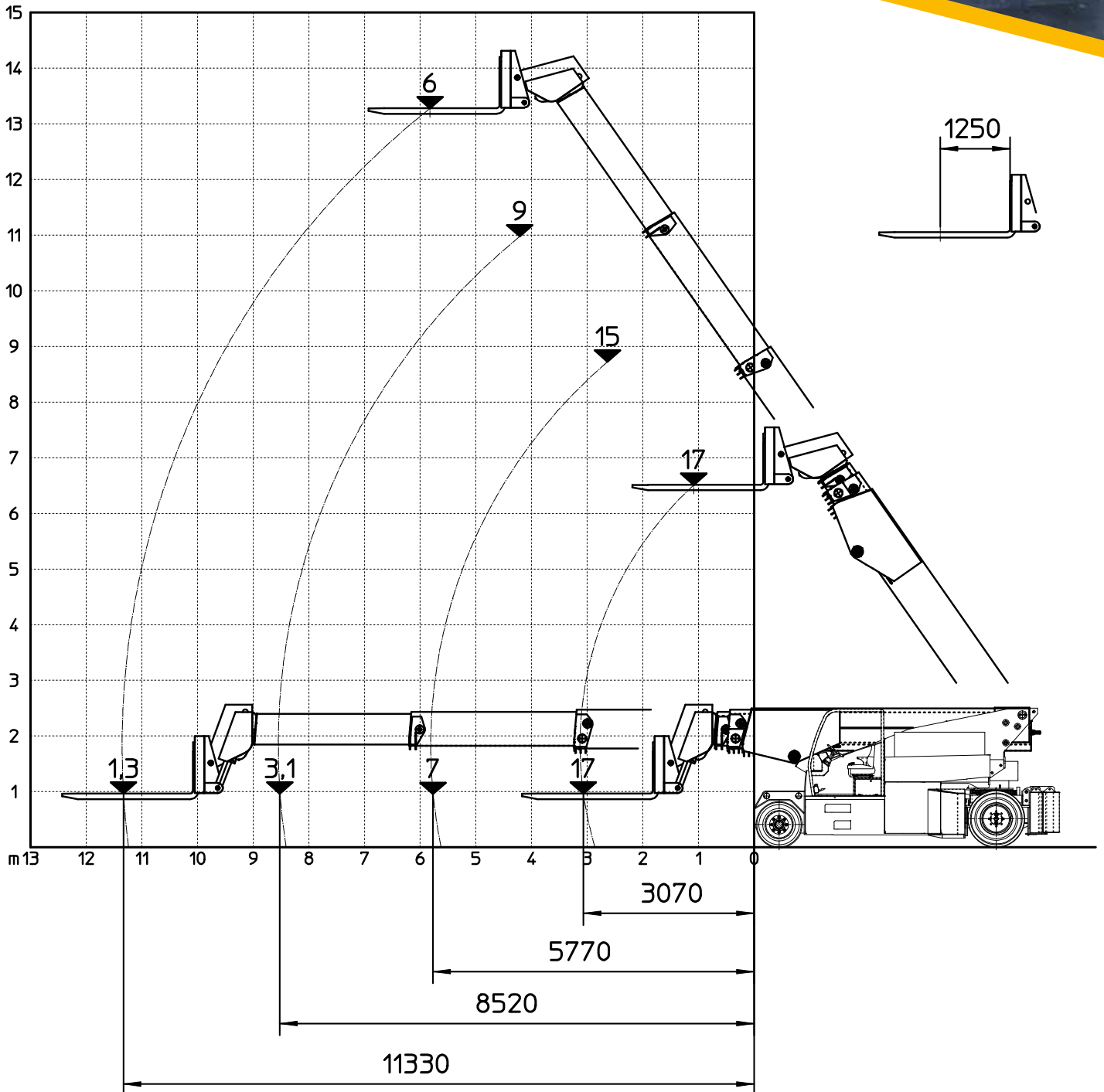
Elektrokran 37-60t

Grue électrique 37-60t



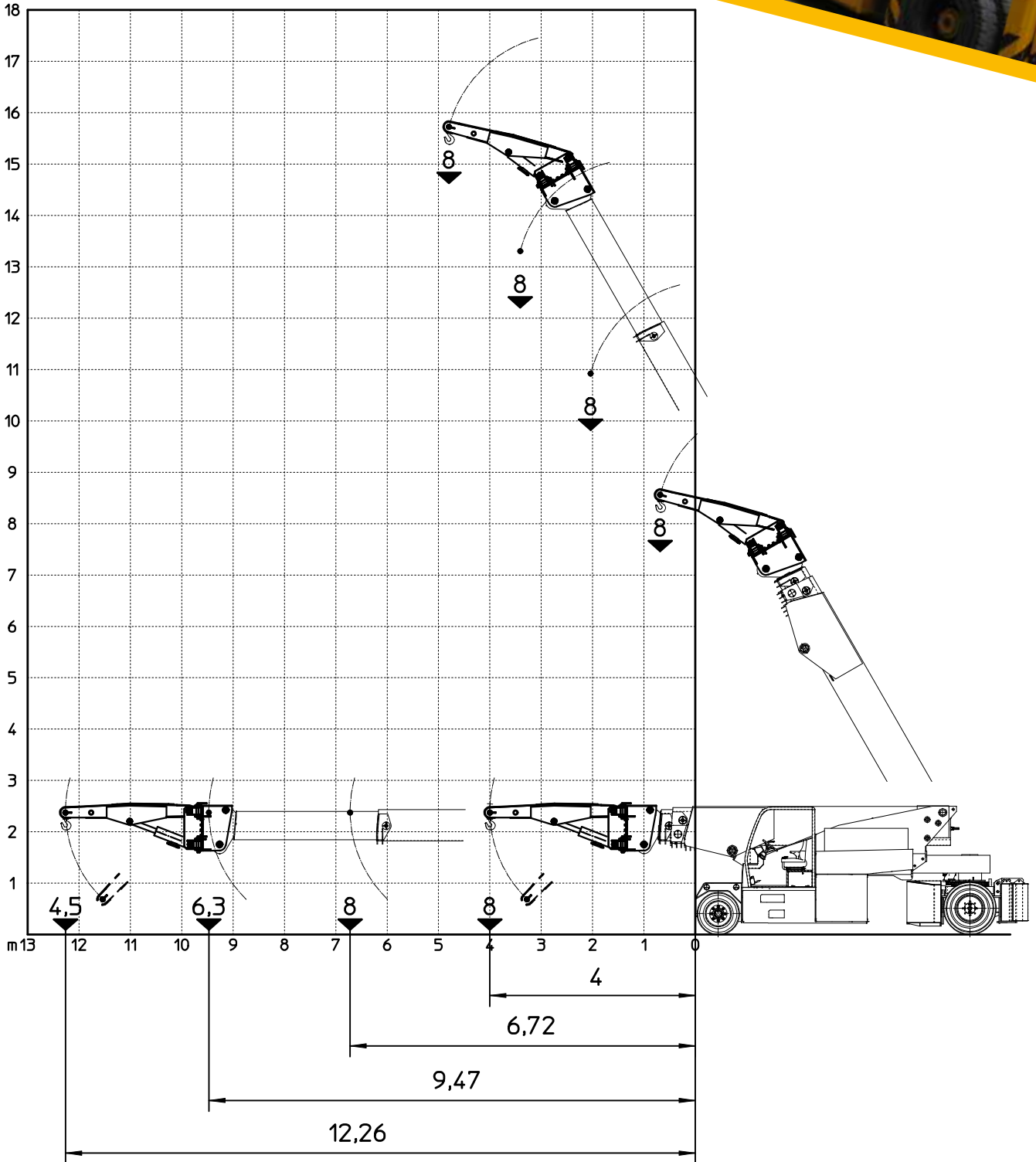
Elektrokran 37-60t

Grue électrique 37-60t



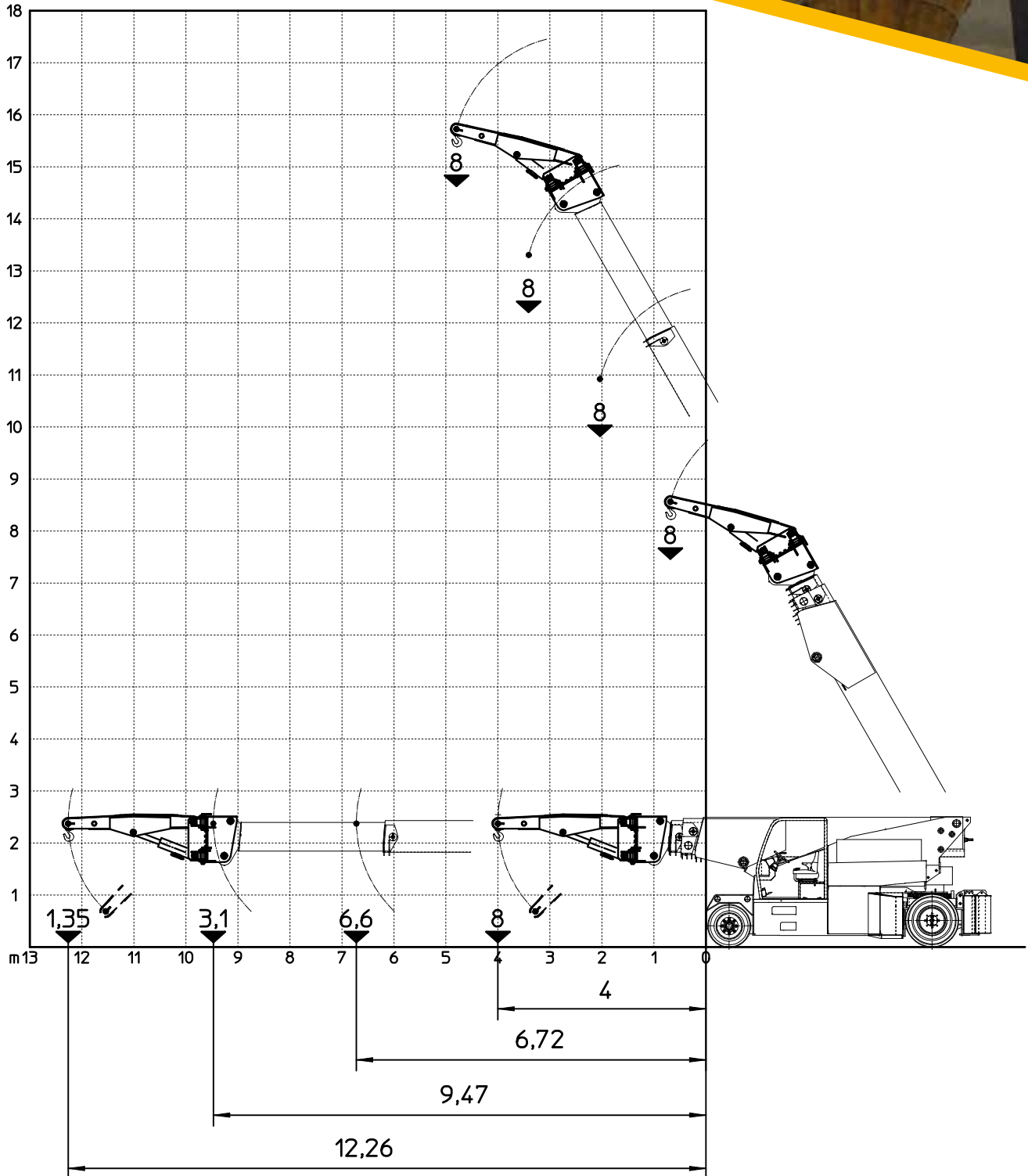
Elektrokran 37-60t

Grue électrique 37-60t



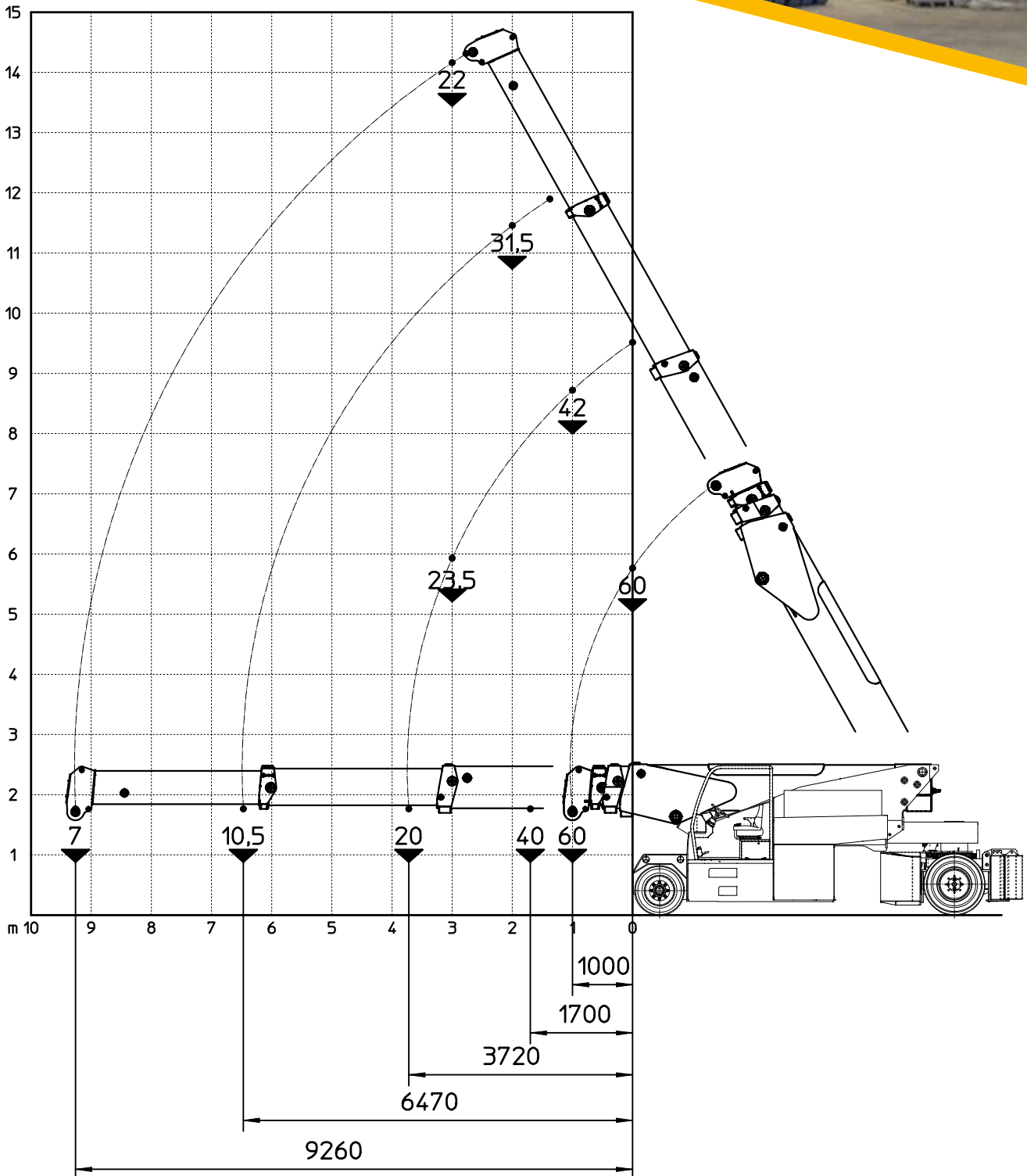
Elektrokran 37-60t

Grue électrique 37-60t



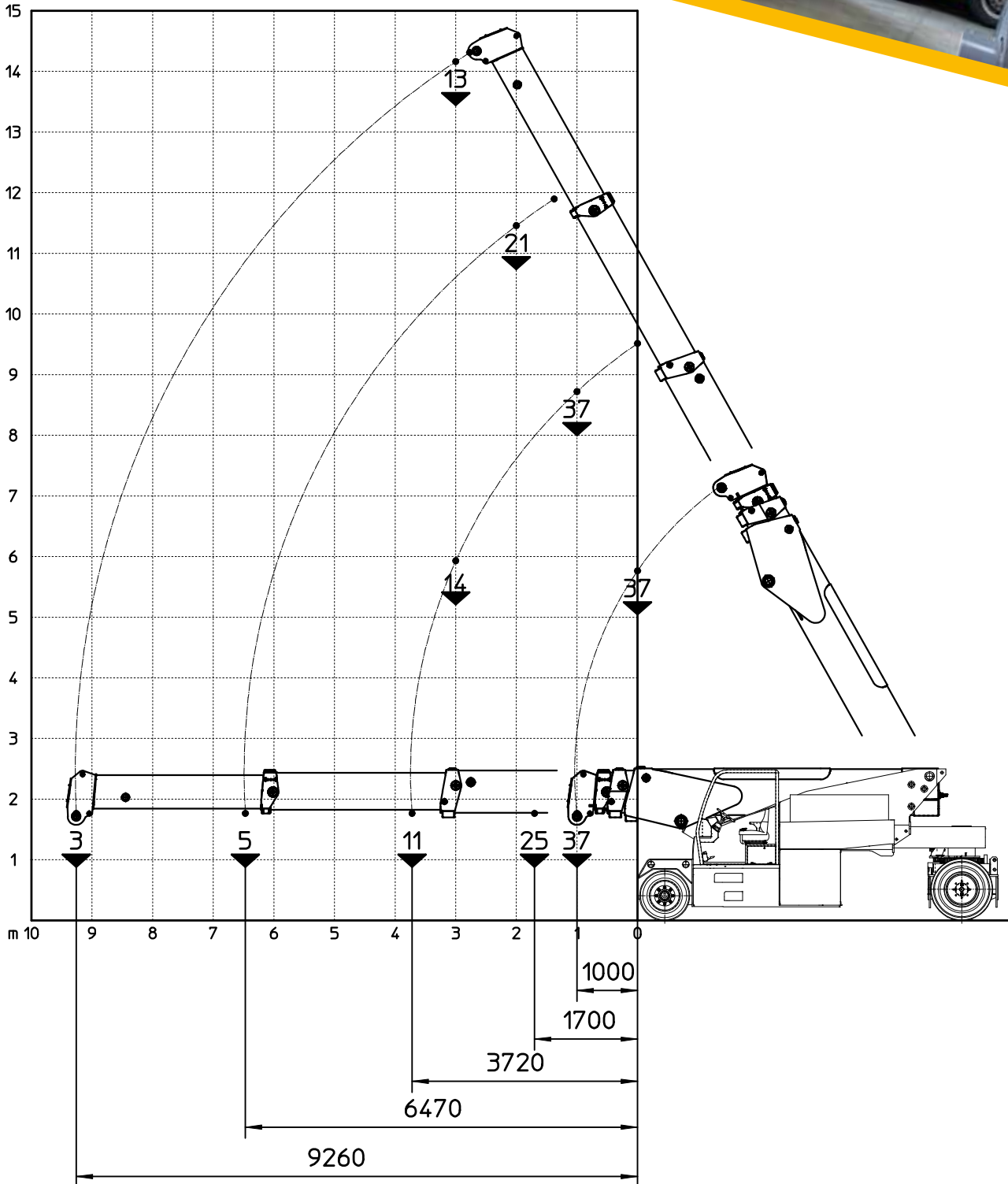
Elektrokran 37-60t

Grue électrique 37-60t



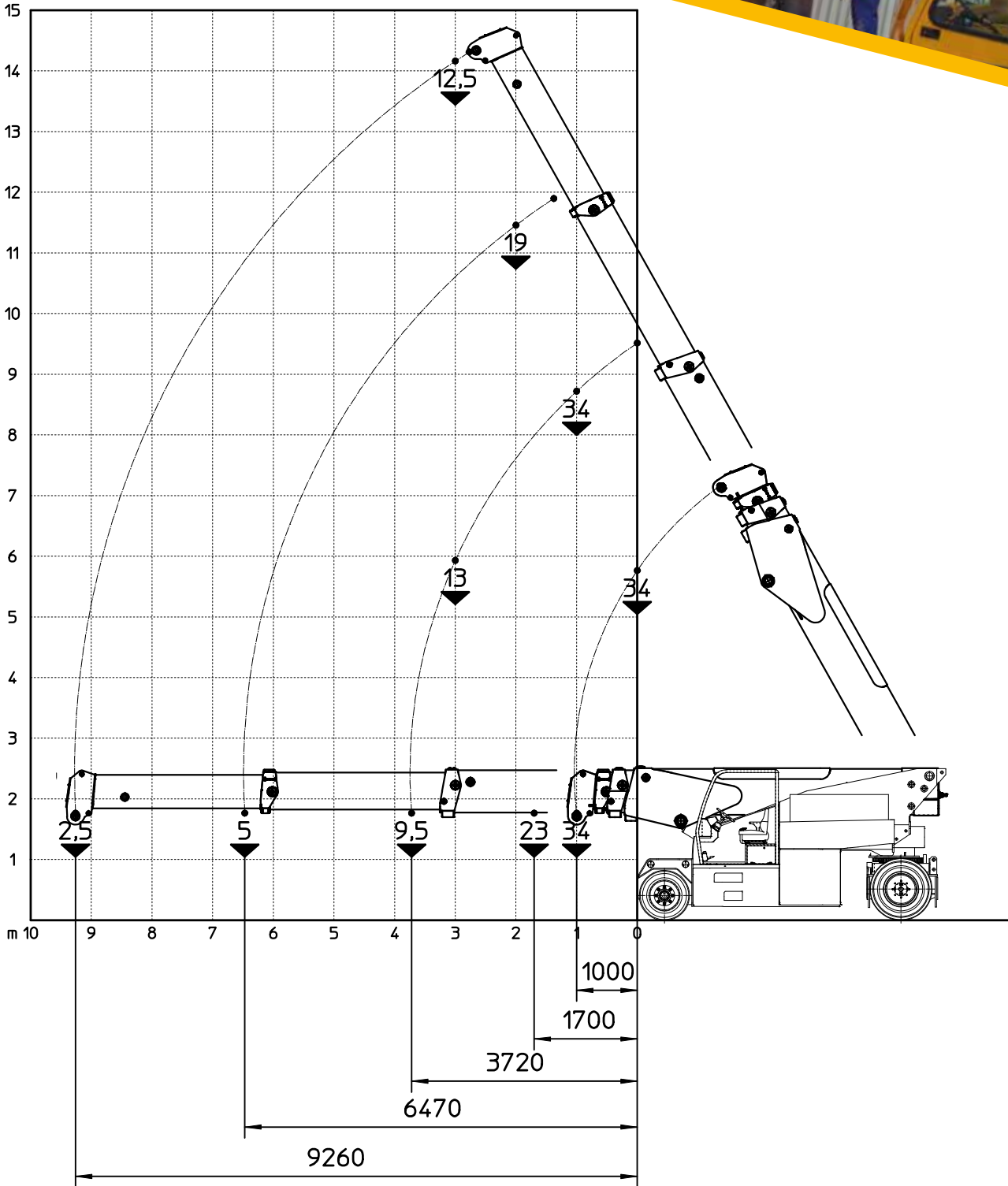
Elektrokran 37-60t

Grue électrique 37-60t



Elektrokran 37-60t

Grue électrique 37-60t



Elektrokran 37-60t

Grue électrique 37-60t



Elektrokran 37-60t

Grue électrique 37-60t

