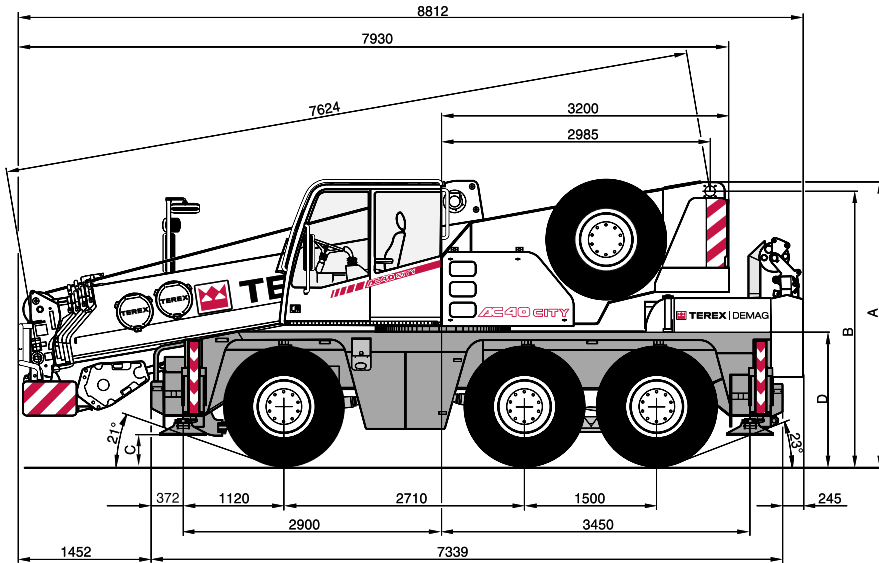


**Citykran 40t**  
**Grue City 40t**



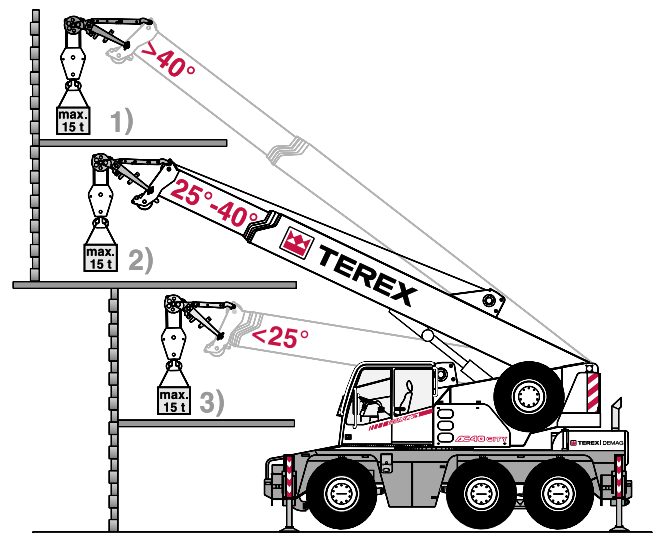
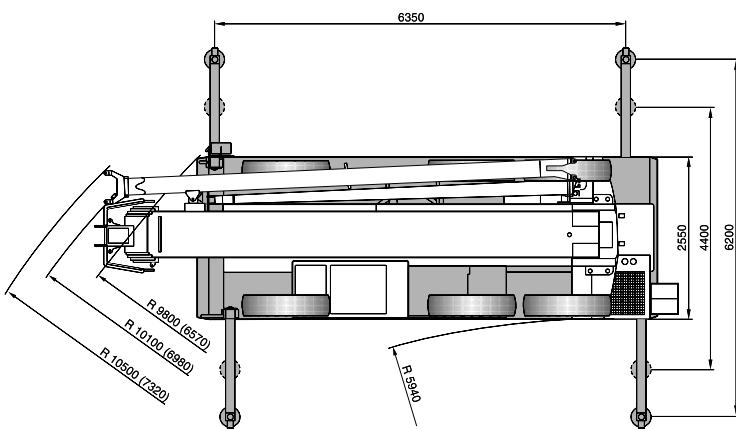
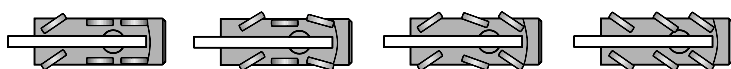
|   |                   |
|---|-------------------|
| Tragfähigkeit<br>Capacité                 | 40.000 kg         |
| Abmessungen HxLxB<br>Dimensions HxLxLarg. | 3195x8812x2550 mm |
| Wenderadius<br>Rayon de braquage          | 10.500 mm         |
| Gewicht<br>Poids                          | 33.000 kg         |

**Citykran 40t**

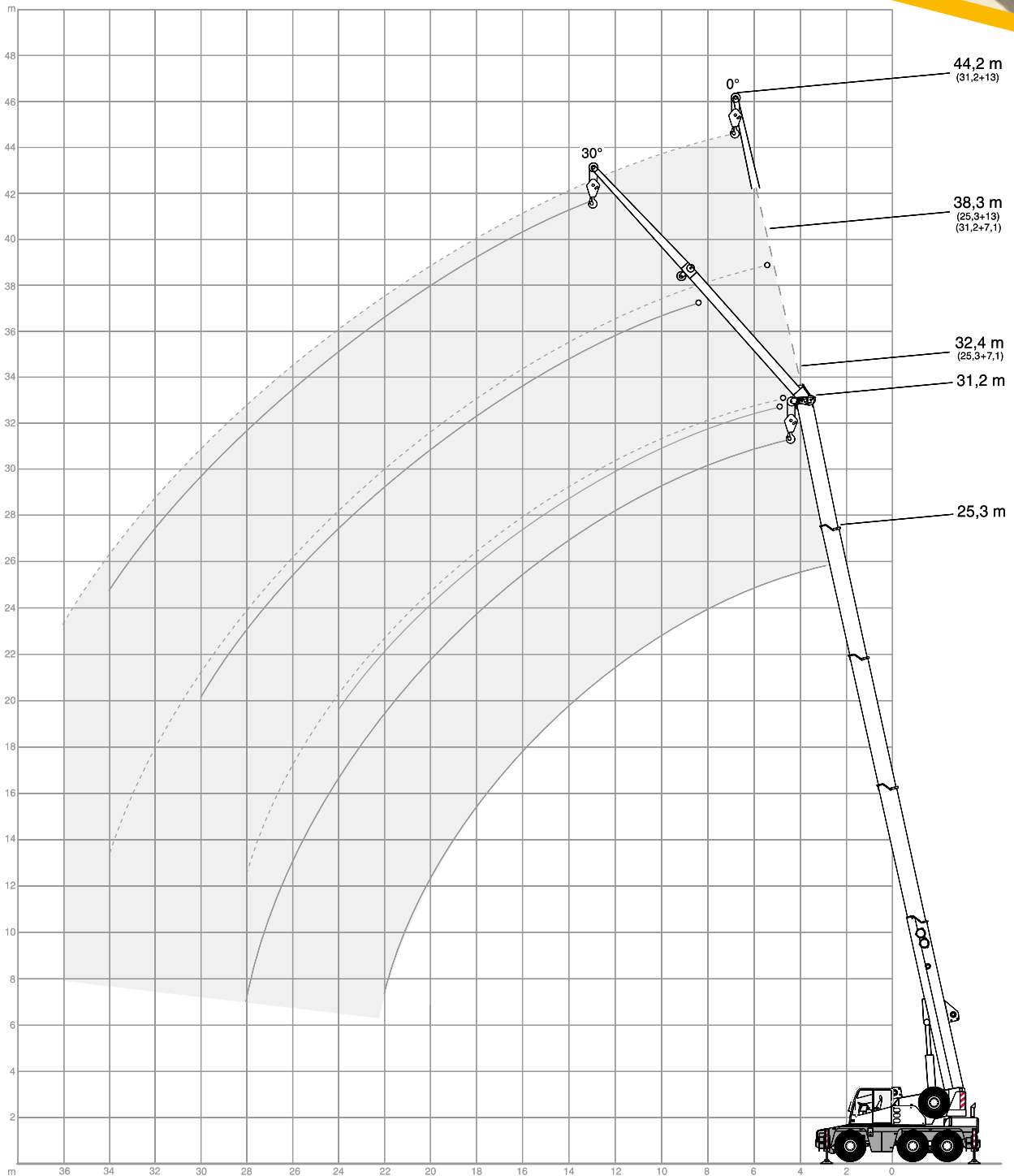
- Der Kran ist auch mit Last am Haken mobil
- kompakte Bauweise
- große Manövrierfähigkeit

**Grue city 40t**

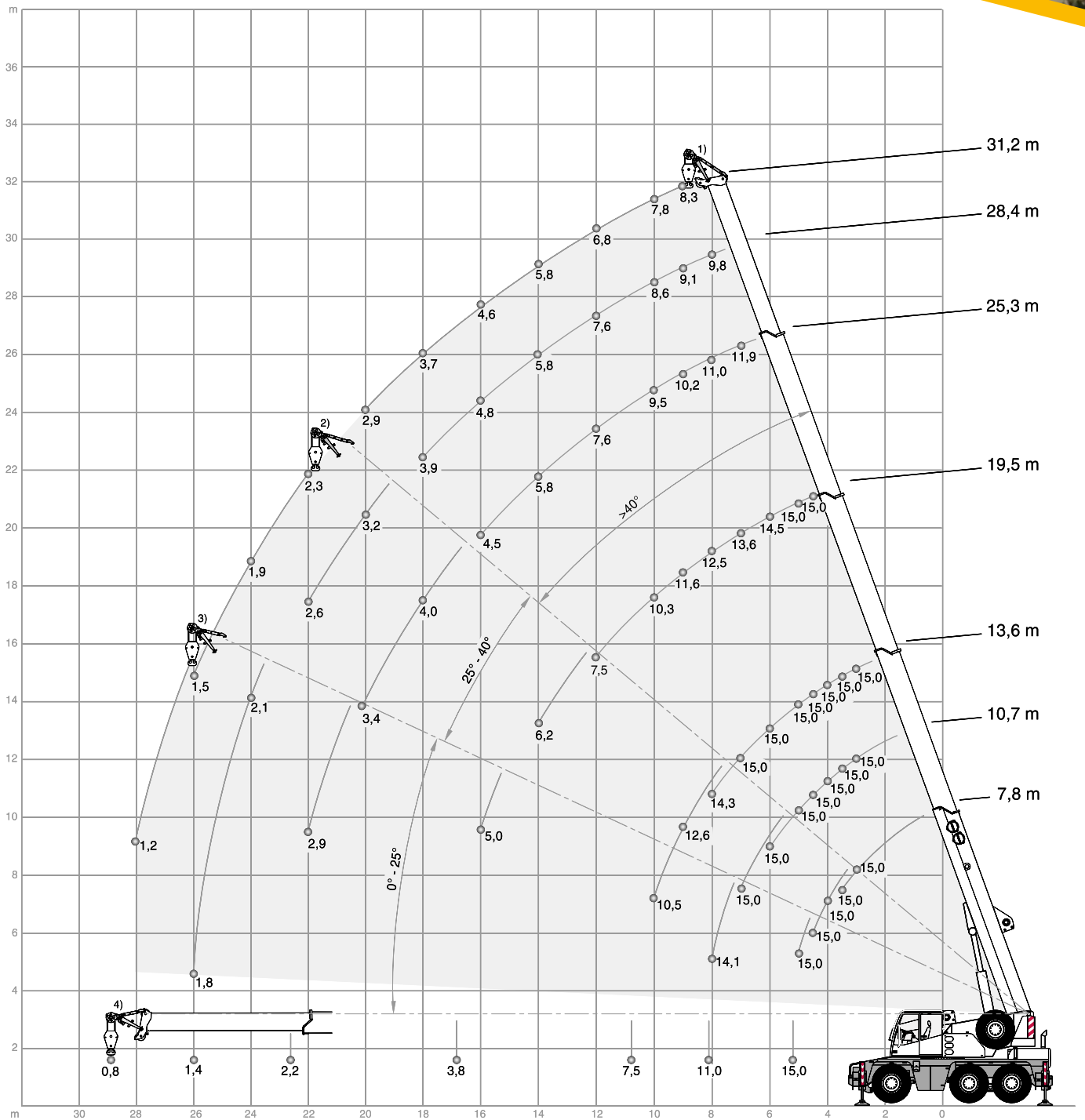
- la grue reste mobile avec le poids au crochet
- grue compacte
- grande manoeuvrabilité



**Citykran 40t**  
**Grue City 40t**



**Citykran 40t**  
**Grue City 40t**



**Citykran 40t**  
**Grue City 40t**

